

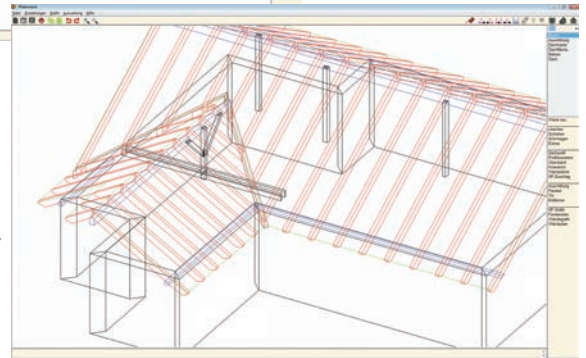
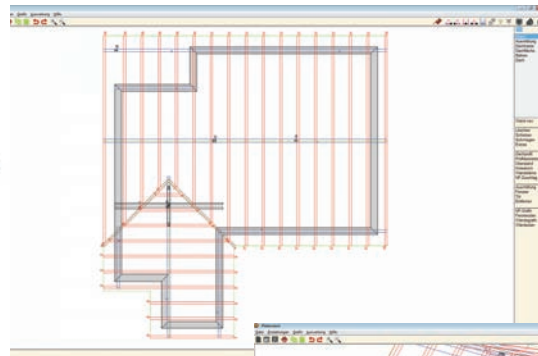
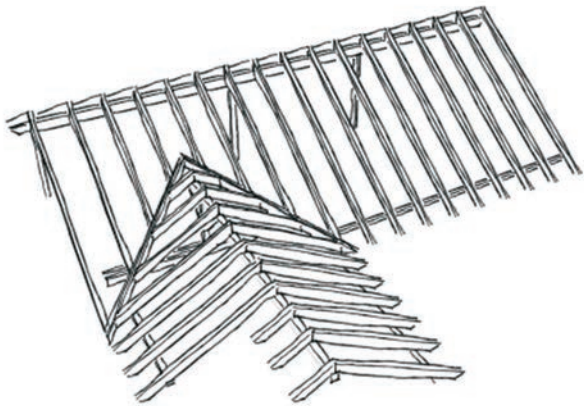


TrimFox Dach

bachinger software

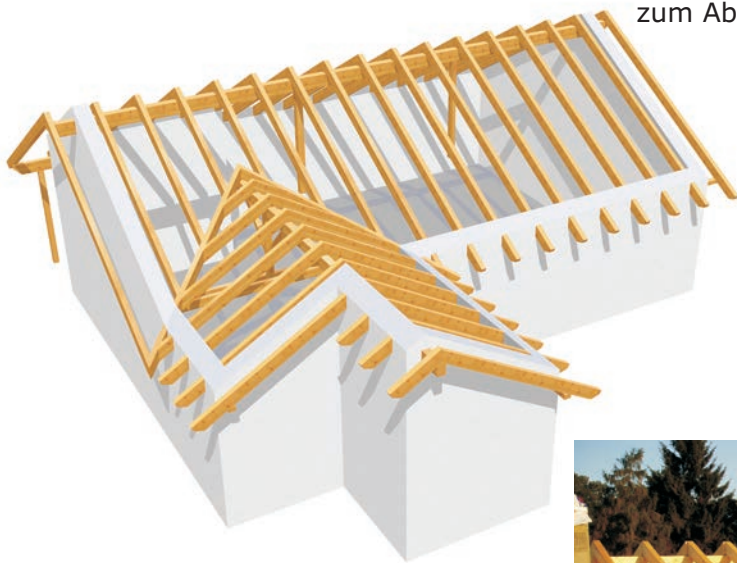
Einfach abbinden!

TrimFox ist ein vollständiges Abbundprogramm für den Zimmerer, der schnell und flexibel zu Abbund-Ergebnissen kommen will und das zu einem fairen Preis. Das logisch aufgebaute Bedienkonzept bietet dem Zimmermann alles, was er für die Konstruktion eines Daches benötigt.



Vom Kundenwunsch,

zum Abbundplan,



zur fotorealistischen Darstellung,



bis zum fertigen Projekt.

Mit **TrimFox** schnell und einfach planen. Durch das logische Konzept fällt die Einarbeitung sehr leicht. In kurzer Zeit gelangen Ihnen selbst komplizierte Dachstühle. Sie können in **TrimFox** in allen Ansichten arbeiten, egal ob Draufsicht, Schnitt oder im 3D - in **TrimFox** sind alle Befehle in allen Ansichten verfügbar.

bachinger software Am Wimhof 20 94034 Passau
Tel: +49/ (0)851/ 73 337 Fax: +49/ (0)851/ 73 388
Email: info@trimfox.com URL: www.trimfox.com

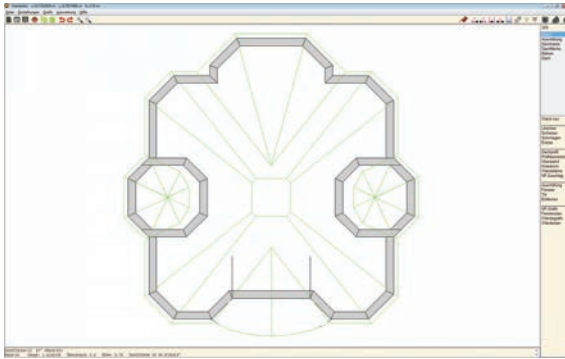
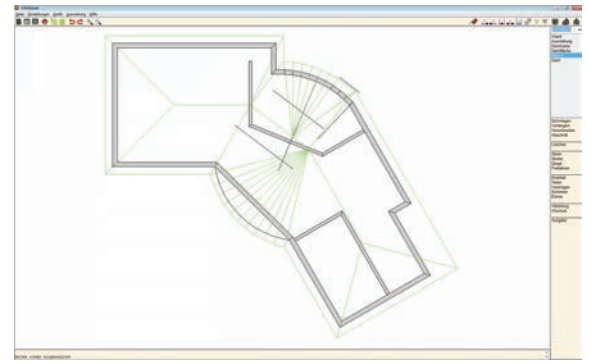
DG
Wand
Ausmittlung
Dachkante
Dachfläche
Balken
Dach
Wand neu
Löschen
Schieben
Schmiegen
Extras
Dachprofil
Profilassistent
Überstand
Kniestock
Wandstärke
NF-Zuschlag
Ausmittlung
Fenster
Tür
Entfernen
NF-Grafik
Fensterplan
Wändeplan
Wändeplan

Wand

Man beginnt in **TrimFox** mit der Eingabe Grundrisses des Projekts. Bei den Traufwänden wird das Dachprofil definiert, bei den Ortgängen der Überstand.

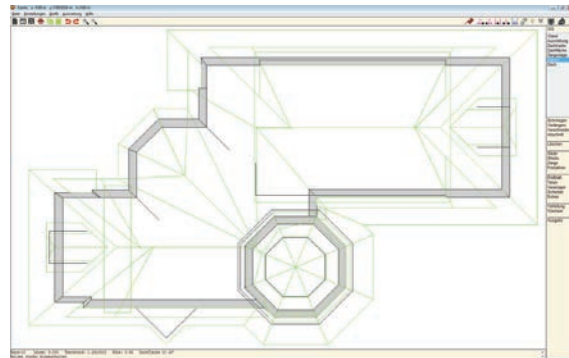
Beispiel-Funktionen:

Freie Eingabe des Grundrisses
 Wände verlängern
 Wände schieben
 Wände schmiegen
 Wände runden
 Eingabe von Zwischenwänden und Hilfwänden
 Angaben von Wandstärke, Kniestockhöhe (Trennpel), Dachüberstand einzeln definierbar.



Ausmittlung

Nachdem die Dachprofile und die Überstände eingegeben wurden, kann man anschließend mit der Ausmittlung beginnen. Satteldach, Mansardendach, windschiefes Dach, Sichtdachstühle - fast alles ist machbar. Ausnahmen: Rundgauben, Fledermausgauben, Tonnendächer.

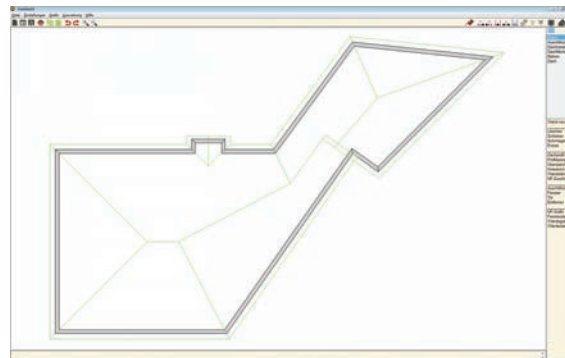


Unbeschränkte Anzahl von Dachflächen.
 Gaube auf Gaube auf Gaube möglich.
 Automatische Ausmittlung von: Satteldach, Walmdach, Pavillon, T-Dach.
 Für komplizierte Dachformen steht eine manuelle Ausmittlung zur Verfügung.

DG
Wand
Ausmittlung
Dachkante
Dachfläche
Balken
Dach
Merken
Schließen
Abbruch
Löschen
Ausmitteln
Automatik
Anbau
Gaube
Aussparung
Walm+Pult
Nachausmittlung

Dachkante

Im Menü Dachkante werden die Details der Dachflächen ausgearbeitet. Hier können Sie die Überstände so einstellen, dass es für die Lattung der Dachziegel stimmt. Das geht von der Traufe zum First ebenso, wie von Ortgang zu Ortgang, für die Deckbreite.



Natürlich können Sie in **TrimFox** auch die Abschnitte der Balken ändern. Zu den bereits vordefinierten Abschnitten können Sie auch eigene Abschnitte anlegen.

Weitere Funktionen:

Dachkante drehen
 Dachkante teilen
 Traufe schieben
 Traufe angleichen
 Rückmaß und Aufmaß
 Dachkante löschen



DG
Wand
Ausmittlung
Dachkante
Dachfläche
Balken
Dach
Überstand
Abschnitt
Firstblatt
Rückmaß
Aufmaß
Angeleichen
Höhe
Dachlattung
Teilen
Drehen
Hindreihen
Löschen
Krüppelwalm
Säule
Balkentyp

DG
Wand
Ausmittlung
Dachkante
Dachfläche
Balken
Dach
Pfette neu
Sattelbalken neu
Balken neu
Verteilung
Sp. Spiegeln
Zangen
Firstzangen
Nachrechnen
Löschen
Auto-Balken
Auto-Sparren
Auto-Gaube
Extras
Draufsicht
Balkenplan
Querschnitt
Profilschnitt

Dachfläche

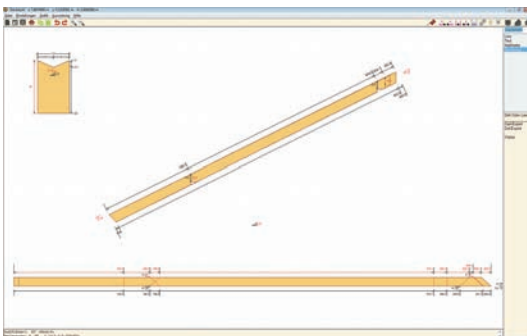
Das Menü Dachfläche gibt Ihnen die Möglichkeit, in die Dachflächen alle benötigten Balken manuell, oder auch automatisch einzugeben, oder bereits eingegebene Balken nachrechnen zu lassen. Sie können hier aus verschiedenen Gaubenformen zur automatischen Eingabe auswählen. Sie haben die Wahl zwischen Sattelgaube, Walmgaube, Spitzgaube, Schleppdachgaube oder Trapezgaube.



Außer runden Dachflächen gibt es keine Einschränkungen. Egal ob steigende Traufe, windschief, oder schräge Ortgänge, **TrimFox** kann's.

In diesem Menü finden Sie unter anderem auch die Befehle für die

Ausgabe des Querschnittes und des Profilschnittes an frei wählbaren Orten. Draufsicht komplett, oder frei wählbare Teilflächen, Einzelfächendraufsicht (auch zur Traufe gedreht).



Zangenlage

Die Zangenlage funktioniert wie eine waagrechte Dachfläche, deren Sparren die Zangen und deren Pfetten die Unterzüge sind. Mit der Zangenlage kann einfach und schnell eine Balkenlage erstellt werden.

DG
Wand
Ausmittlung
Dachkante
Dachfläche..
Zangenlage..
Balken
Dach
Unterzug neu
Balken neu
Automatik
Verteilung
Nachrechnen
Löschen
Zangenplan

Balken

Hier können Sie die Balken, die in den vorhergehenden Menüs eingelegt wurden, bearbeiten.

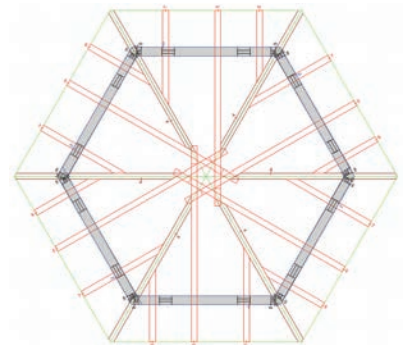
TrimFox unterstützt folgende Balken:

Fuß-, Mittel-, Firstpfetten (liegende und stehende Pfetten, mit Konsole, Doppelpfetten, gedrehte Pfetten, steigende Pfetten, steigende Firstpfetten, Koppelpfetten) Kehl- und Gratsparren, Verfallgratsparren abgegratet wahlweise oben, unten, doppelt, oder gar nicht).

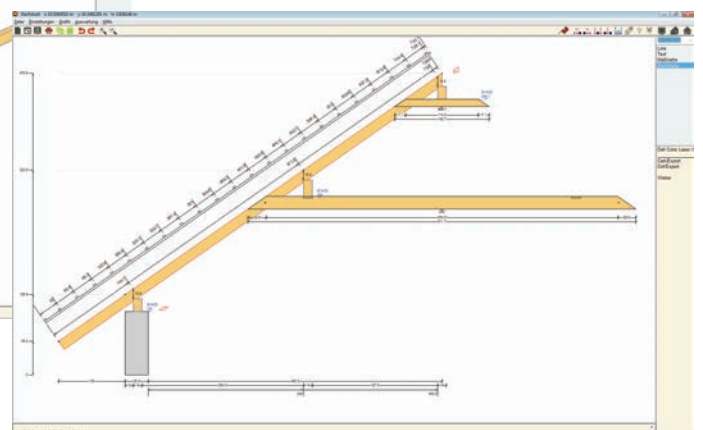
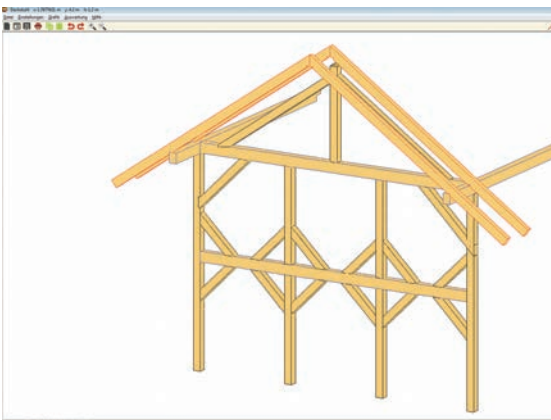
Kehlbohlen, Sparren, Schifter, Flugsparren, schräge Giebel sparren, Säulen, Wechsel, Wechselsparren, Bänder (Büge), Zangen, Firstzangen, auch die Eingabe eines freien Balken ist möglich.

Die Balken können auf vielerlei Arten miteinander verschnitten werden, egal ob Kerbe, Schwalbenschwanz, ...

Eine komplette Aufzählung der möglichen Verschnidungen würde den Rahmen des Prospektes sprengen.



DG
Wand
Ausmittlung
Dachkante
Dachfläche
Balken
Dach
Schmiegen
Verlängern
Verschneiden
Abschnitt
Löschen
Säule
Strebe
Zange
Freibalken
Endblatt
Teilen
Vereinigen
Schieben
Extras
Verteilung
Wechsel
Ausgabe





TrimFox Dach

bachinger software

Auswertung



Schnittstellen:
DXF - Import und Export
ArCon (ab Version 5)
SketchUp (Google SketchUp)
XML-Export (Massen)
TXT und CSV Export

Selbstverständlich erhalten Sie neben den Draufsicht- und Profilschnittzeichnungen, die Detailzeichnungen eines jeden Balkens. Zudem werden zur Laufzeit ergänzbare Holz- und Massenlisten erstellt, welche man zu einer Sägeliste (längen- und querschnittoptimiert) umwandeln kann. Zur Bestellung kann diese Sägeliste zusätzlich auf z.B. 13m KVH-Holz längenoptimiert werden.

Mit dem **TrimFox**-Zusatzmodul für die Maschinenansteuerung können die von Ihnen erstellten Daten an Hundegger, Schmidler, Maffel ABA, Krüsi, Weinmann Abbundanlagen und im BTL 10.1 übergeben werden.



DG
Wand
Ausmittlung
Dachkante
Dachfläche
Balken
Dach
Pfettenblatt
Hobeln
Rispenband
Name
Schieben
Basishöhe
Löschen
Draufsicht
Querschnitt
3D-Ansicht
3D-Haus
Kantengrafik
Flächengrafik

TrimFox - Eines für Alle(s)

TrimFox, das **Eines für Alles** Abbundprogramm. Das heißt: bei uns gibt es keine kleine oder große Version. Alles was der Zimmermann für die Konstruktion eines Daches benötigt, findet er in **TrimFox**.

Sie haben mit **TrimFox**-Dach die Möglichkeit Gauben, Krüppelwalme, beliebigen Dachformen, Sprengwerken, Carports und Wintergärten samt Säulen und Streben einfach und schnell zu realisieren.



Fazit:

Wir sparen Ihnen:

- Zeit - die Konstruktion und Massenermittlung erfolgen einfach und schnell.
- Geld - günstige Konditionen bei der Miete. Support und Updates inklusive!
- Nerven - **TrimFox** ist einfach zu erlernen und bedienen. Erstklassiger Support.



Wir bieten Ihnen:

- alle Maße - alles wird sofort automatisch bemaßt, alle Zahlen lesbar durch intelligente Maßketten
- alle Massen - die Massen werden immer sofort ermittelt, auch die Dachziegel
- alle Pläne - vom Grundriss, über die Dachflächen und Rahmen, bis hin zum einzelnen Balken
- kurze Einarbeitungszeit - Schulung ½ Tag, schnell verwertbare Ergebnisse, einfache Bedienung
- günstigen Support - keine kostenpflichtige Hotline, Fax, Email oder Fernwartung
- schnelles und effektives Arbeiten - in Draufsicht, Schnitt und 3D